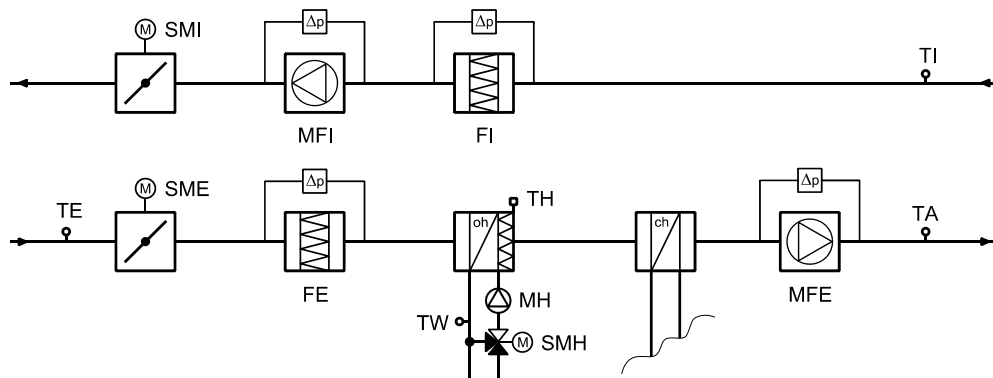


TV_2_A_4

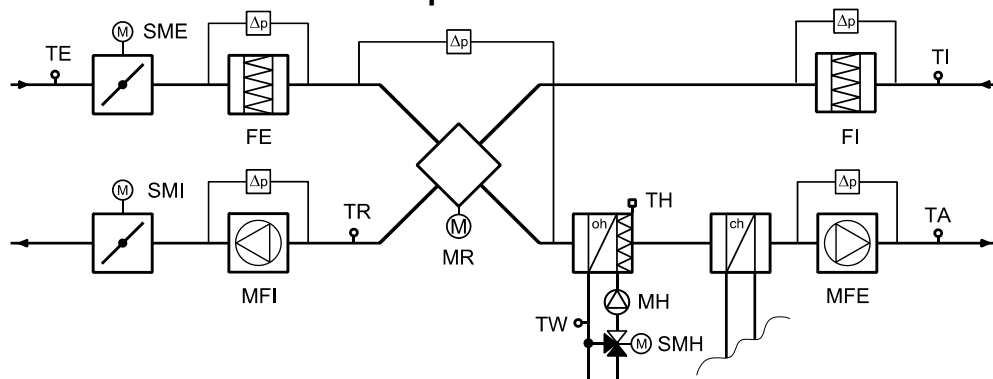
Varianta typového řešení TV_2_A

- Plynule řízené ventilátory
- Plynule regulovaný ohřev
- Různé verze chlazení
- Možnost zpětného získávání tepla

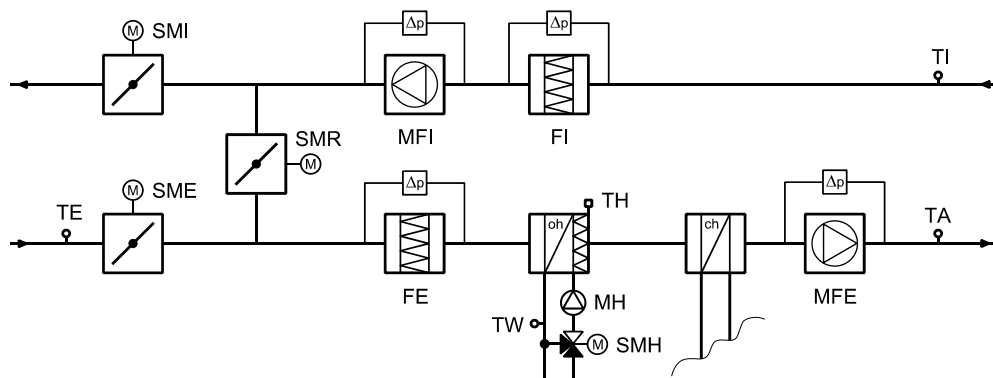
TV_2_A_4_1C_0 vzduchotechnika bez zpětného získávání tepla



TV_2_A_4_1C_1 vzduchotechnika s rekuperací



TV_2_A_4_1C_2 vzduchotechnika s recirkulací



Signál	Označení	Název signálu v dokumentaci	Typ	Význam	Svorky		Poznámka
Analogové vstupy AMiNi4DS					Sig.	COM	
AI0.0	TE	Čidlo teploty venkovní	Ni1000		25	24	
AI0.1	TA	Čidlo teploty přiváděného vzduchu	Ni1000		26	24	
AI0.2	TI	Čidlo teploty odváděného vzduchu	Ni1000		27	24	
AI0.3	TW	Čidlo teploty vratu ohřivače	Ni1000		28	24	
AI0.4	TR	Čidlo teploty za rekuperátorem	Ni1000		29	24	
AI0.5					30	24	
AI0.6					31	24	
AI0.7	QNP	Požadavek na výkon ventilátorů	0 .. 10 V		32	24	
Analogové výstupy AMiNi4DS							
AO0.0	MFE-oP	Přívodní ventilátor, výkon	0 .. 10 V		2	1	
AO0.1	MFI-oP	Odvodní ventilátor, výkon	0 .. 10 V		3	1	
AO0.2	SMR-oP / MR-oP	Klapka přívodu rekuperátoru / recirkulační klapka / výkon rekuperátoru	0 .. 10 V		4	1	
AO0.3	SMX-oP	Klapka obtoku rekuperátoru / přívodní a odvodní klapka	0 .. 10 V		5	1	
Digitální vstupy AMiNi4DS							
DI0.0	MFE-Z	Přívodní ventilátor zapnut	24 V	log. 1 = ZAP.	7	6	
DI 0.1	MFI-iZ	Odvodní ventilátor zapnut	24 V	log. 1 = ZAP.	8	6	
DI 0.2	TH-iL	Teplota ohřivače OK	24 V	log. 1 = OK	9	6	
DI 0.3	R-iF	Rekuperátor, zvýšený odpor	24 V	log. 0 = OK	10	6	
DI 0.4	FE-iF	Přívodní filtr zanesen	24 V	log. 0 = OK	11	6	
DI 0.5	FI-iF	Odvodní filtr zanesen	24 V	log. 0 = OK	12	6	
DI 0.6	VZT-iZ	Povel zapnutí vzduchotechniky	24 V	log. 1 = ZAP.	13	6	
DI 0.7			24 V		14	6	
Digitální výstupy AMiNi4DS							
DO0.0	MFE-oZ	Přívodní ventilátor zapni	24 V		16	15	
DO0.1	MFI-oZ	Odvodní ventilátor zapni	24 V		17	15	
DO0.2	C1-oZ	Chlazení výstup 1	24 V		18	15	
DO0.3	C2-oZ	Chlazení výstup 2	24 V		19	15	
DO0.4	SMH-oU	Regulační ventil ohřivače více	24 V		20	15	
DO0.5	SMH-oD	Regulační ventil ohřivače méně	24 V		21	15	
DO0.6	MH-oZ	Čerpadlo ohřivače zapni	24 V		22	15	
DO0.7	HLA-oZ	Signalizace poruchy zapni	24 V		23	15	

Kódové značení typového řešení TV_2_A

TV_	x	A	x		x	x		x
Řídicí systém								
AMiNi4DS	2							
Ventilátory								
Jednootáčkové		1						
Dvouotáčkové		2						
Plynule řízené		4						
Ohřev								
Plynule regulovaný			1					
Chlazení								
Není				0				
Jednostupňové				1				
Dvoustupňové				2				
Třístupňové				3				
Plynule regulované				4				
Zpětné získávání tepla								
Není							0	
Rekuperátor							1	
Recirkulace							2	

Příklad značení typového řešení

TV_2_A_4_13_1 řídicí systém AMiNi4DS, plynule řízené ventilátory, plynulá regulace ohřevu, třístupňové chlazení, zpětné získávání tepla rekuperátorem.