

APT200

Průmyslový terminál

Návod na obsluhu

Verze 1.00

AMiT

AMiT, spol. s r. o. nepřijímá žádné záruky, pokud se týče obsahu této publikace a vyhrazuje si právo měnit obsah dokumentace bez závazku tyto změny oznámit jakékoli osobě či organizaci.

Tento dokument může být kopírován a rozšiřován za následujících podmínek:

1. Celý text musí být kopírován bez úprav a se zahrnutím všech stránek.
2. Všechny kopie musí obsahovat označení autorského práva společnosti AMiT, spol. s r. o. a veškerá další upozornění v dokumentu uvedená.
3. Tento dokument nesmí být distribuován za účelem dosažení zisku.

V publikaci použité názvy produktů, firem apod. mohou být ochrannými známkami nebo registrovanými ochrannými známkami příslušných vlastníků.

AMiT je registrovaná ochranná známka.

**Copyright (c) 2008, AMiT, spol. s r. o.
Výrobce: AMiT, spol. s r. o.
Naskové 3/1100, 150 00 Praha
www.amit.cz**

Technická podpora: support@amit.cz

Obsah

	Historie revizí.....	5
	Související dokumentace.....	5
1.	Úvod	6
2.	Technické parametry	7
2.1.	Rozměry	8
2.2.	Posouzení shody	8
2.2.1	Doporučená schematická značka.....	9
3.	Napájení	10
4.	Ovládání.....	11
4.1.	Klávesnice	11
4.2.	Jas, kontrast	11
4.3.	DIP přepínač	11
4.4.	Reset	11
5.	Znaková sada	12
6.	Komunikační linky	13
6.1.	RS232	13
6.2.	RS485	15
7.	Rozmístění konektorů a svorek.....	17
8.	Montáž.....	18
8.1.	Zásady instalace	18
9.	Konfigurace terminálu.....	19
9.1.	Ovládání menu	19
9.2.	Menu „Serial params.“	20
9.3.	Menu „Envir. params“	20
9.4.	Menu Save&Exit.....	21
9.5.	Menu Exit	21
10.	Firmware	22
10.1.	Režimy terminálu.....	22
10.2.	Řídicí funkce.....	22
10.3.	Formát řídicích funkcí	22
	Nastavení kurzoru	23
	Mazání znaků	24
	Textový kurzor – vypínání, zapínání, tvar.....	24
	Čtení a ovládání klávesnice.....	25
	Alarmy	25
	Ovládání barevných LED diod	26
	Servisní a testovací funkce.....	26
	Programovatelné znaky.....	27
10.4.	Přehled řídicích znaků.....	28
11.	Objednací údaje a kompletace	29
11.1.	Výrobní nastavení.....	29

12.	Údržba	30
13.	Likvidace odpadu.....	31

Historie revizí

Jméno dokumentu: apt200_g_cz_100.pdf

Autor: Jiří Mlejnek

Verze	Datum	Změny
100	2. 9. 2009	Nový dokument

Související dokumentace

1. Návod k vývojovému prostředí DetStudio
2. Aplikační poznámka AP0016 Zásady používání RS485
soubor: ap0016_cz_xx.pdf

1. Úvod

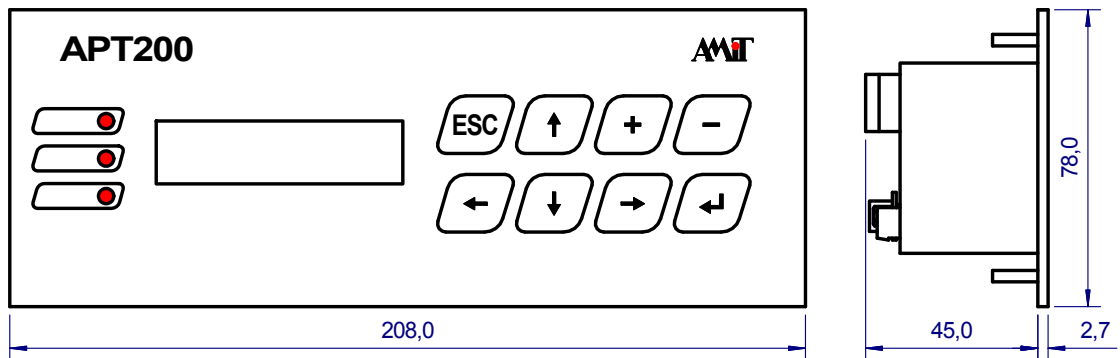
APT200 je průmyslový terminál se sériovým rozhraním.

- Základní vlastnosti**
- Klávesnice s 8 tlačítky
 - Podsvětlovený LCD displej 2 × 16 znaků
 - Sériové rozhraní RS232
 - Sériové rozhraní RS485 bez galvanického oddělení
 - Montáž do čelního panelu rozvaděče

2. Technické parametry

Displej	Displej	LCD podsvětlený 2 × 16 znaků, kurzor, znak 5 × 8 bodů
	Výška znaků	5,23 mm
	Signalizace	3 × LED zelená / červená
Klávesnice	Klávesnice	8 tlačítek
	Mechanická odolnost	Min. 3 × 10 ⁶
Připojení	Rozhraní	RS232, TxD, RxD, RTS, CTS RS485 bez galvanického oddělení
	Přenosová rychlost	150 .. 57600 Bd
RS232	Galvanické oddělení	Ne
	Logická úroveň 0 (vstup)	Min. +3 V, max. +30 V
	Logická úroveň 1 (vstup)	Min. -30 V, max. -3 V
	Logická úroveň 0 (výstup)	Min. +5 V, max. +10 V
	Logická úroveň 1 (výstup)	Min. -10 V, max. -5 V
	Maximální délka kabelu	10 m
	Indikace funkce	LED na krytu
	Přípojná místa	CANON 9 vidlice nebo RJ45
RS485	Ochrana proti přepětí	Transil 600 W
	Galvanické oddělení	Ne
	Zakončovací odpor *)	120 Ω na terminálu
	Definice klidového stavu *) do +5 V	1 kΩ na terminálu
	do 0 V	1 kΩ na terminálu
	Maximální délka vodiče	1200 m / 19200 Bd
	Maximální počet stanic	1
	Indikace funkce	LED na krytu
	Přípojná místa	Konektory WAGO 231
<i>Poznámka</i>	*) Zakončování odpor a definice klidového stavu se připojují současně.	
Mechanika	Mechanické provedení	Kovový kryt, čelní panel překryt fólií
	Montáž	Do čelního panelu rozvaděče
	Krytí – přední panel	IP55
	– zadní panel	IP20
	Připojení signálů	Konektory WAGO 231
	Maximální průřez vodiče	2,5 mm ²
	Hmotnost	700 g
Rozměry (š × v × h)	208 × 78 × 48 mm	
Napájení	Napájení	24 V ss. ±20 %
	Odběr	Max. 50 mA při 24 V ss.
Teploty	Pracovní teplota	0 .. 50 °C
	Skladovací teplota	-20 .. 70 °C
Ostatní	Maximální vlhkost okolí	< 95 % nekondenzující

2.1. Rozměry



Obr. 1 - Rozměry APT200

2.2. Posouzení shody

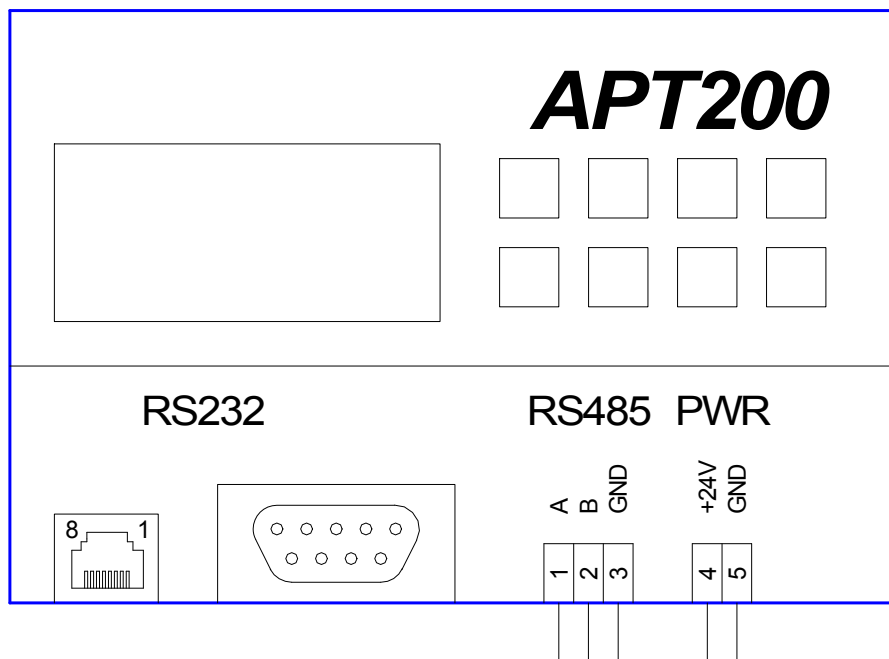
Výrobek je ve shodě s požadavky NV616/2006. Při posuzování bylo postupováno dle harmonizované normy ČSN EN 61326.

Testováno dle norem	Typ zkoušky	Třída
ČSN EN 55022	Rádiové rušení	A *)
ČSN EN 61000-4-2	Elektrostatický výboj – vzdušný výboj	15 kV
ČSN EN 61000-4-2	Elektrostatický výboj – kontaktní výboj	8 kV
ČSN EN 61000-4-4	Rychlý přechodový jev, napájení	2 kV
ČSN EN 61000-4-4	Rychlý přechodový jev, RS232	2 kV
ČSN EN 61000-4-4	Rychlý přechodový jev, RS485	2 kV
ČSN EN 61000-4-11	Výpadky napájení	vyhovuje

*) Toto je výrobek třídy A. Ve vnitřním prostředí může tento výrobek způsobovat rádiové rušení. V takovém případě může být požadováno, aby uživatel přijal příslušná opatření.

2.2.1 Doporučená schematická značka

Pro terminál **APT200** je doporučena tato schematická značka.



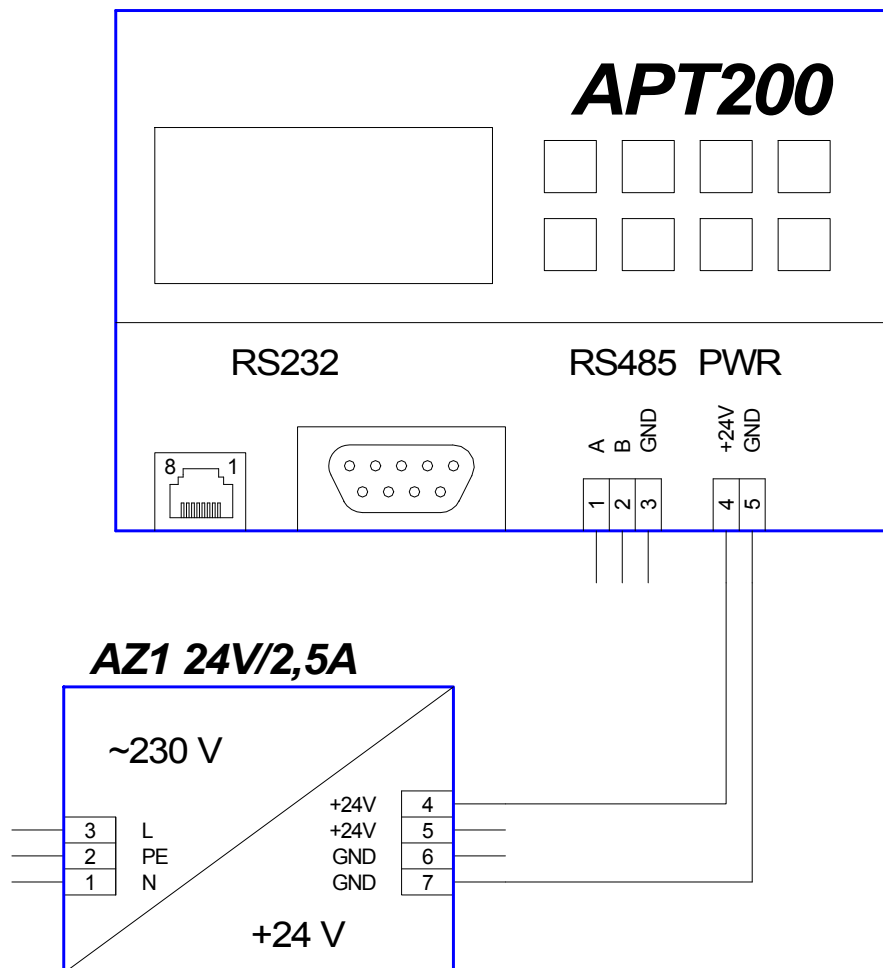
Obr. 2 - Doporučená schematická značka pro **APT200**

3. Napájení

Terminál **APT200** je možno napájet pouze ze stejnosměrného zdroje.

Napájení Terminál **APT200** je možné napájet ze standardních stejnosměrných zdrojů 24 V ss. firmy AMiT.

**Příklad
zapojení**



Obr. 3 - Příklad napájení samotného řídicího systému

Poznámka Kovový kryt terminálu je připojen přes 2,2 nF kondenzátory na GND. Při instalaci doporučujeme spojit svorky GND, se svorkou PE rozvaděče.

4. Ovládání

4.1. Klávesnice

V režimu **232** se stisknuté znaky ihned vysílají, v režimu **232RTS** se vysílají v závislosti na stavu vstupního signálu CTS a v režimu **485** se vysílají na vyžádání ESC sekvencí.

<i>Kód kláves</i>	Klávesa	Dekadický kód	Hexadecimální kód	Znak
	ESC	27	1Bh	
	Šipka nahoru	11	0Bh	
	+	43	2Bh	+
	-	45	2Dh	-
	Šipka vlevo	8	08h	
	Šipka dolů	5	05h	
	Šipka vpravo	6	06h	
	Enter	13	0Dh	

4.2. Jas, kontrast

U tohoto terminálu se neovládá z klávesnice jas ani kontrast. Podsvit je zapnut trvale, kontrast je možné nastavit trimrem, který je dostupný otvorem v zadním krytu.

4.3. DIP přepínač

Přepínače 1 až 3 slouží pro nastavení linky RS485.

Přepínač 4 slouží k aktivaci režimu konfigurace. Tento přepínač se testuje pouze při zapnutí. Jeho přepnutí za chodu terminálu nezpůsobí změnu režimu.

Přepínač	Funkce	ON	OFF
1	Klidový stav signálu A	Zapojeno	Nezapojeno
2	Klidový stav signálu B	Zapojeno	Nezapojeno
3	Zakončení linky RS485	Zapojeno	Nezapojeno
4	Konfigurace	Konfig	Normál

Popis konfiguračního režimu následuje v samostatné kapitole.

4.4. Reset

Po náběhu napájecího napětí vyšle terminál znak **0xEE (238 DEC, 0EE HEX)**. Tato funkce indikuje systému výpadek terminálu a průchod RESETEm.

V režimu linky RS232 terminál vysílá znak ihned po náběhu, v režimu linky RS485 uloží znak do bufferu a vysílá jej až na vyžádání ESC sekvencí.

5. Znaková sada

Přijaté znaky se zobrazují na displeji dle níže uvedené tabulky. Pro nastavní slouží ESC sekvence.

Program. znaky Znaky CG1 až CG8 reprezentují osm znaků, jejichž zobrazení na displeji je programovatelné. K tomuto účelu slouží řídicí funkce „nastavení tvaru znaků“.

Znakem ČB se rozumí „černý blok“, který se zobrazí na displej terminálu po přijetí znaku **0xFF**, nebo po příjmu znaku s chybnou paritou.

Znakem SP se rozumí mezera.

Ostatní znaky, jež jsou v tabulce zobrazeny **tučně**, jsou kódy řídicích funkcí, viz kapitola Firmware.

Ostatní znaky (prázdná pole v tabulce) terminál ignoruje a jejich příchod nemá na displej ani činnost terminálu vliv.

	0x	1x	2x	3x	4x	5x	6x	7x	8x	9x
x0		Goto	SP	0	@	P	`	p	CG1	
x1			!	1	A	Q	a	q	CG2	
x2			"	2	B	R	b	r	CG3	
x3			#	3	C	S	c	s	CG4	
x4			\$	4	D	T	d	t	CG5	
x5	↓		%	5	E	U	e	u	CG6	
x6	→		&	6	F	V	f	v	CG7	
x7			'	7	G	W	g	w	CG8	
x8	←		(8	H	X	h	x		
x9)	9	I	Y	i	y		
xA	LF	Hm	*	:	J	Z	j	z		
xB	↑	ESC	+	;	K]	k	¹⁰		
xC	CLR		,	<	L	ç	l	¹²		
xD	CR		-	=	M]	m	¹⁵		
xE	BS		.	>	N	^	n	↵		
xF	DEL		/	?	O	_	o	ER		

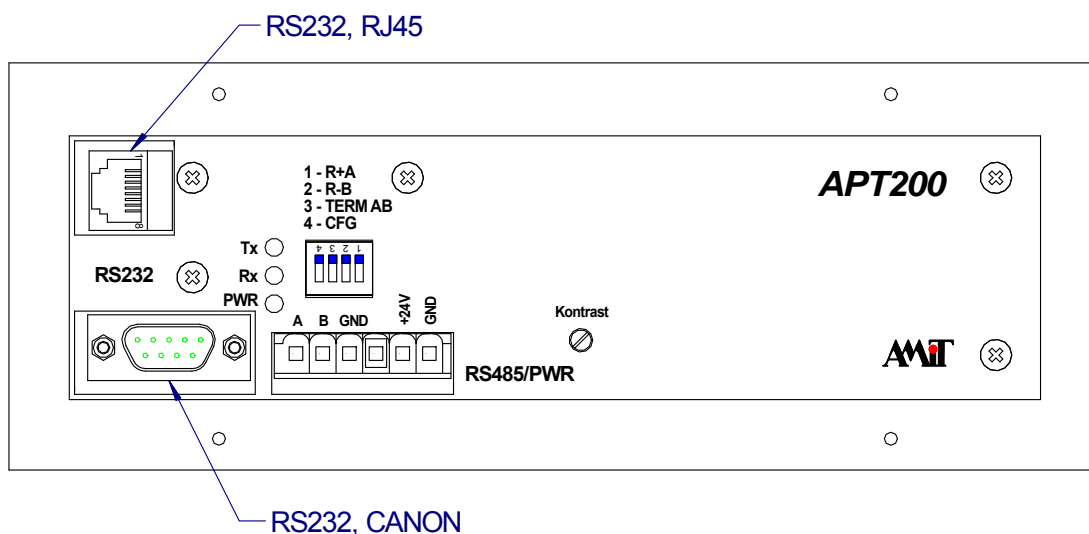
6. Komunikační linky

6.1. RS232

Rozhraní dle normy RS232 je určeno pro spojení dvou zařízení. Linka RS232 je u terminálu **APT200** vždy bez galvanického oddělení, tj. je galvanicky spojena s napájecím zdrojem.

Terminál **APT200** má rozhraní RS232 vyvedeno na dva typy konektorů (CANON 9 a RJ45). Svrčky na konektoru CANON 9 jsou spojeny se stejnojmennými na konektoru RJ45.

Umístění konektorů



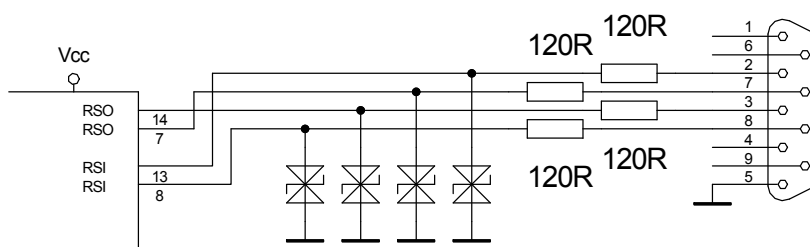
Obr. 4 - Umístění konektorů RS232

Zapojení konektoru CANON 9 na terminálu APT200.

PIN	VÝZNAM	TYP
2	RxD	Vstup
3	TxD	Výstup
5	GND	-
7	RTS	Výstup
8	CTS	Vstup

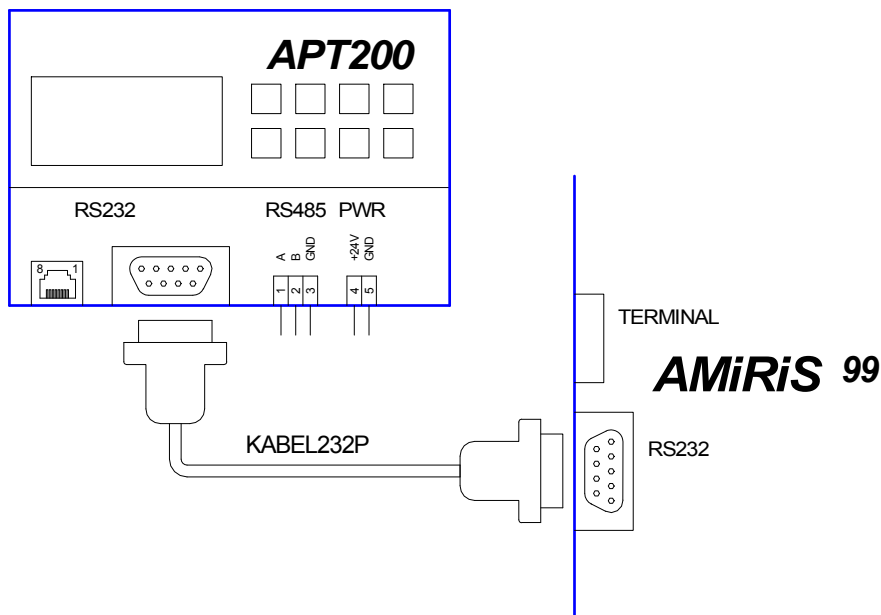
Poznámka Položka **VÝZNAM** odpovídá signálům na terminálu **APT200**. Položka **TYP** je typ signálu na terminálu **APT200**. Pro připojení k řídicímu systému (s konektorem CANON 9) slouží **KABEL 232P**.

Zapojení obvodů ochran



Obr. 5 - Zapojení obvodů ochran na RS232

Příklad zapojení Propojení terminálu se řídicím systémem **AMiRiS99** po lince RS232.



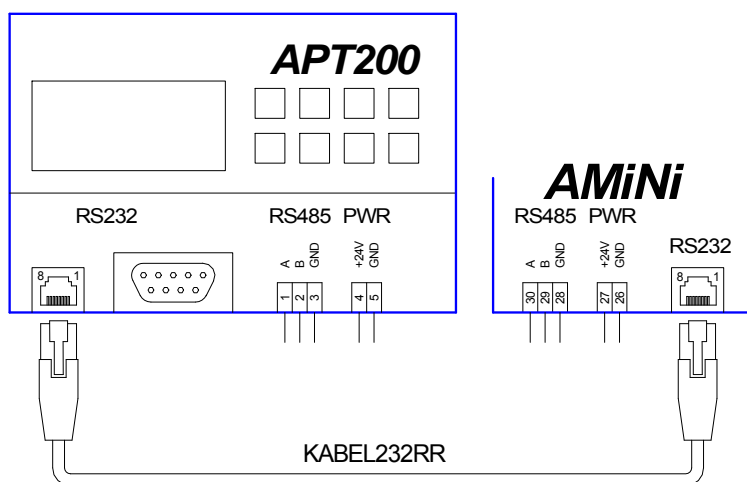
Obr. 6 - Propojení terminálu s řídicím systémem pomocí kabelu **KABEL 232P**

Zapojení konektoru RJ45 na terminálu **APT200**.

PIN	VÝZNAM	TYP
4	GND	-
5	TxD	Výstup
6	RxD	Vstup
7	RTS	Výstup
8	CTS	Vstup

Poznámka Položka **VÝZNAM** odpovídá signálům na terminálu **APT200**. Položka **TYP** je typ signálu na terminálu **APT200**. Pro připojení k řídicímu systému (s konektorem RJ45) slouží **KABEL 232RR**.

Příklad zapojení Propojení terminálu se řídicím systémem **AMiNi** po lince RS232.



Obr. 7 - Propojení terminálu s řídicím systémem pomocí kabelu **KABEL 232RR**

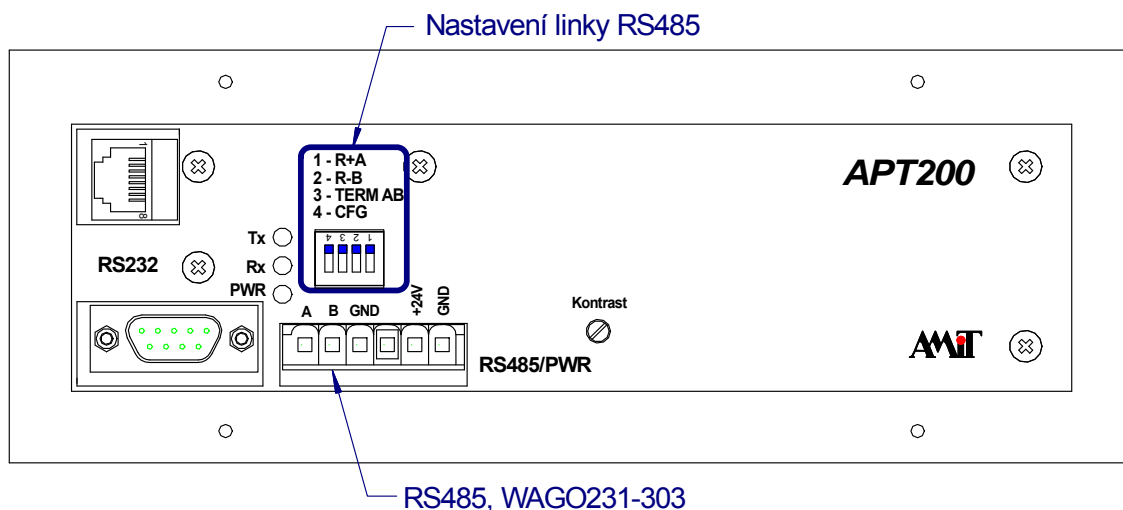
6.2. RS485

Linka RS485 je u terminálu **APT200** vždy galvanicky spojena s napájecím zdrojem terminálu.

Pomocí linky RS485 lze připojit **pouze jeden terminál APT200**.

Maximální délka připojení je 1200 m při komunikační rychlosti 19200 Bd. Pro větší vzdálenost je nutné použít opakovač, například **DM-485TO485** z produkce firmy AMIT.

Umístění konektoru



Obr. 8 - Umístění konektoru RS485 a DIP přepínače pro nastavení linky

Číslování konektoru

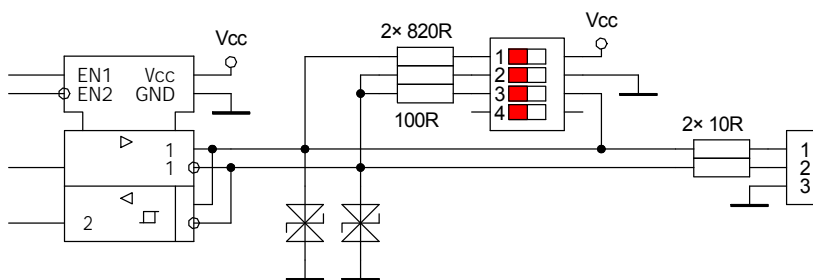
Svorka	Označení	Význam
1	A	Linka RS485, signál A
2	B	Linka RS485, signál B
3	GND	Zem linky RS485

Nastavení DIP přepínačů

Přepínač	Význam
1	Klidový stav signálu A (ON zapojeno)
2	Klidový stav signálu B (ON zapojeno)
3	Zakončení linky RS485 (ON zapojeno)

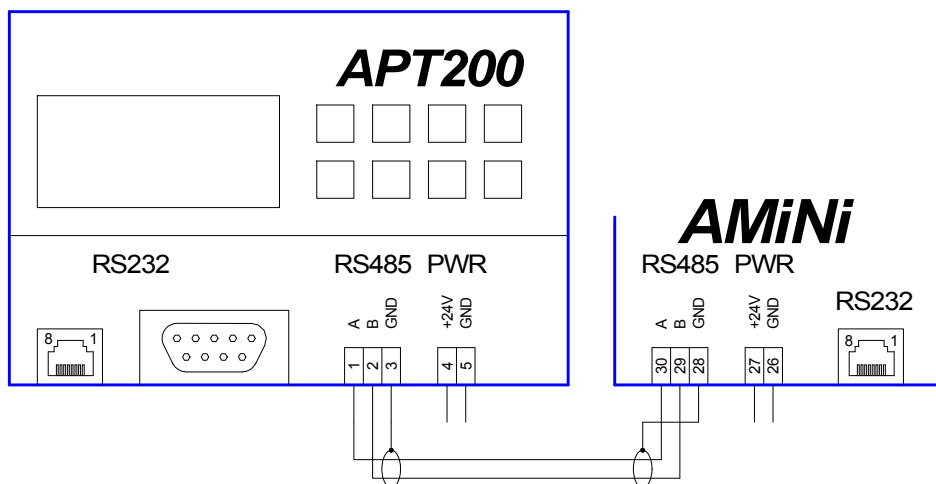
Linka RS485 je poloduplexní, z tohoto důvodu stanice nevysílá stisknuté klávesy přímo do linky, ale ukládá je do vyrovnávací paměti. Data jsou na linku vysílána pouze po příjmu sekvence ESC S.

Schéma zapojení



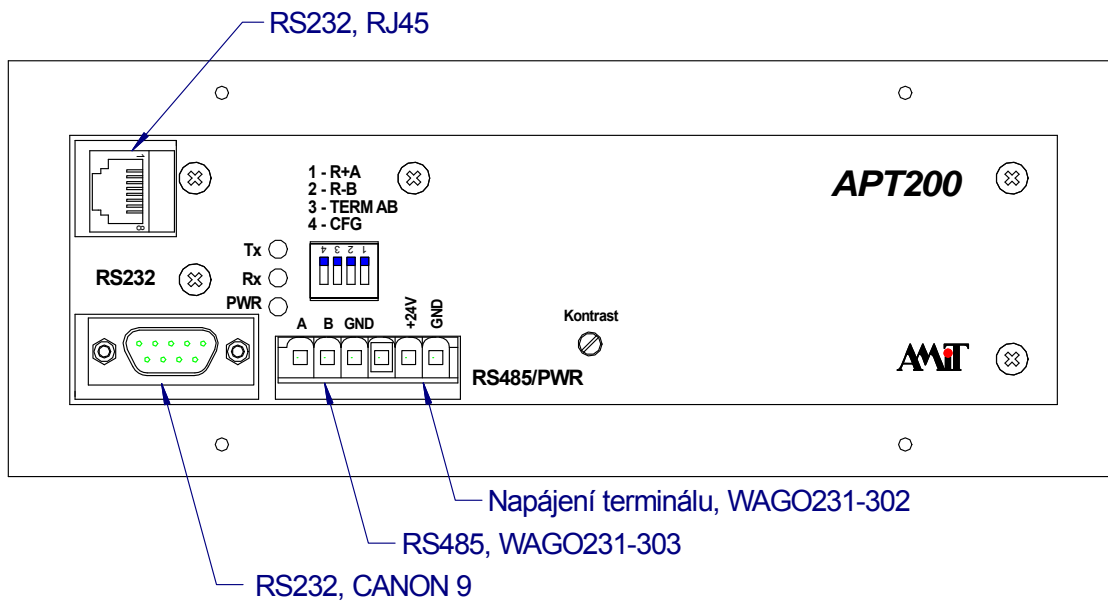
Obr. 9 - Schéma zapojení ochranných obvodů a připojení zakončovacího a klidových odporů

Příklad zapojení Propojení terminálu s řídicím systémem po lince RS485.



Obr. 10 - Propojení terminálu s řídicím systémem pomocí RS485

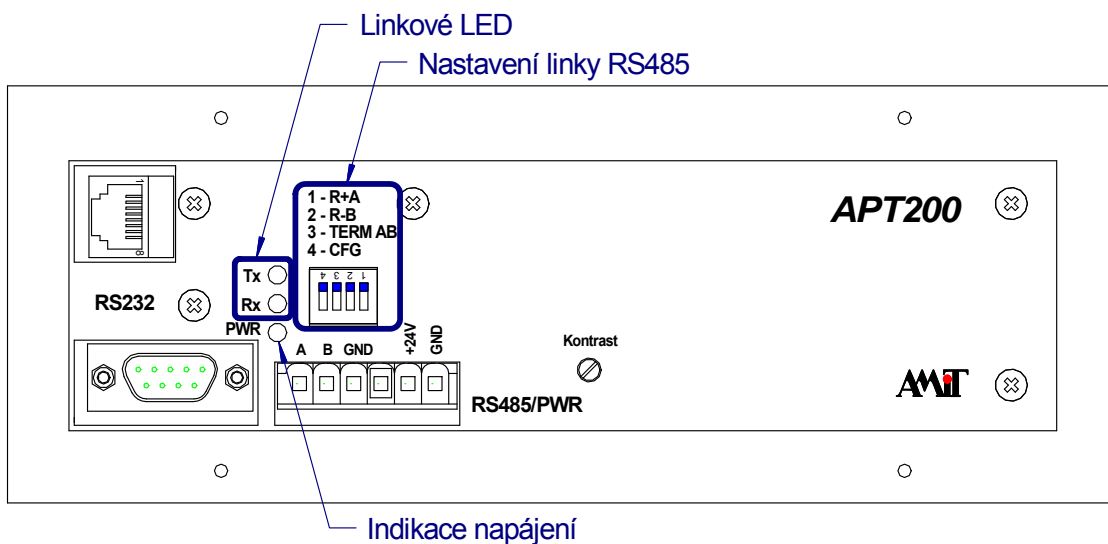
7. Rozmístění konektorů a svorek



Obr. 11 - Umístění konektorů a svorek

Svorka	Označení	Význam
1	A	Linka RS485, signál A
2	B	Linka RS485, signál B
3	GND	Zem linky RS485
4	+24V	Napájení terminálu +24 V ss.
5	GND	Zemní svorka

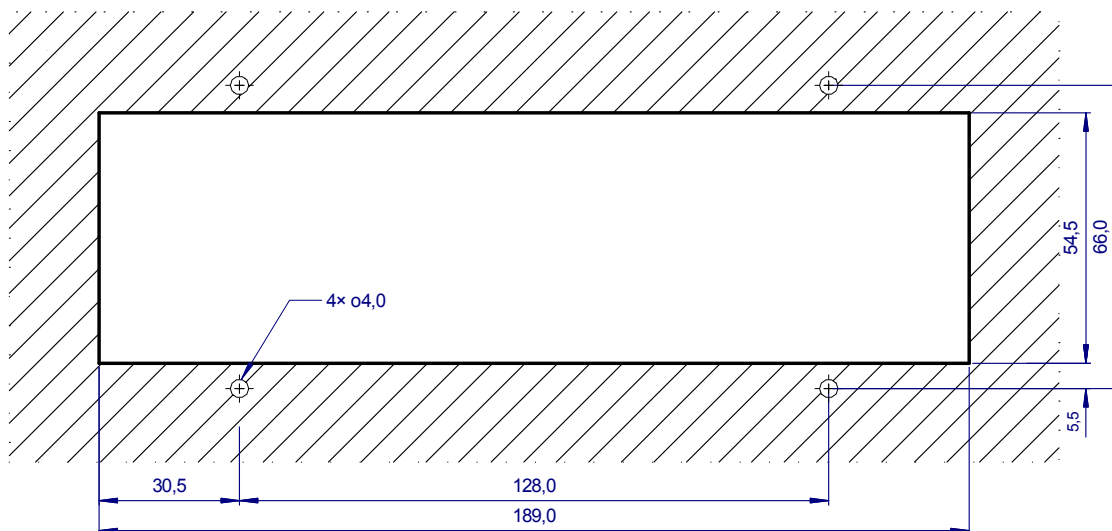
Pozor Svorky GND (3, 5) jsou interně propojeny.



Obr. 12 - Umístění přepínačů a indikačních LED

8. Montáž

Terminál **APT200** je určen k montáži do čelního panelu rozvaděče.



Obr. 13 - Montážní otvor

8.1. Zásady instalace

Kanál RS485 Pro vedení použít stíněné vodiče. Stínění kabelu zapojit hned na vstupu rozvaděče na PE.

Kanál RS232 Pokud je rozhraní použito v rámci rozvaděče, stačí nestíněný komunikační kabel.

Při permanentním použití mimo rozvaděč, použít stíněné vodiče. Stínění zapojit hned na vstupu rozvaděče na PE.

Poznámka Veškerá propojení na PE musí být provedena s co nejmenší impedancí. Technické parametry terminálu jsou zaručeny pouze při tomto zapojení.

9. Konfigurace terminálu

Přepnutím DIP přepínače číslo 4 do polohy ON se po zapnutí terminálu vyvolá konfigurační režim.

V konfiguračním režimu terminál nepřijímá žádné znaky ani nevysílá stisknuté klávesy. Zobrazí se menu, ve kterém se nastavují jednotlivé parametry terminálu:

```
CFG Menu:
Serial params.
```

```
CFG Menu:
Envir. params.
```

```
CFG Menu:
Save&Exit
```

```
CFG Menu:
Exit
```

Parametry se volbou příslušné položky zapíše do paměti EEPROM, takže zůstávají v platnosti i po vypnutí a opětovném zapnutí terminálu.

9.1. Ovládání menu

V konfiguračním režimu terminál zpracovává hierarchickou strukturu jednotlivých menu.

Na horním řádku terminálu se zobrazuje nadpis aktuálního menu.

Na spodním řádku se zobrazuje položka menu, pokud jich je více než jedna, lze v nich šipkami nahoru a dolů listovat. Zanoření do další úrovně submenu se provádí stiskem klávesy po umístění na položku příslušného typu – viz níže. Z nižších úrovní zanoření se lze vrátit stiskem klávesy .

Položky menu mohou být několika typů:

Položka typu submenu Umístěním na takovou položku a stiskem klávesy vstoupíme do další úrovně submenu.

Typ položky check box Umístěním kurzoru na tuto položku a stiskem klávesy měníme vývěr této volby.

<input checked="" type="checkbox"/>	platí
<input type="checkbox"/>	neplatí

Typ položky výběr Umístěním kurzoru na tuto položku a stiskem klávesy se kurzor posune vpravo, kde máme možnost šipkami nahoru a dolů vybírat hodnotu.

Vybranou volbu potvrdíme opětovným stiskem klávesy ↵, kurzor se vrátí zpět na výběr položek menu.

Stiskem klávesy ESC opustíme výběr, volba se vrátí na původní hodnotu před započítím editace.

9.2. Menu „Serial params.“

Speed Hodnoty: 150 / 300 / 600 / 1200 / 2400 / 4800 / 9600 / 19200 / 38400 / 57600

Nastavuje přenosovou rychlost komunikační linky v Bd.

Parity **Even** Sudá parita.
Odd Lichá parita.

Interface Udává, jaký typ komunikační linky bude použit pro komunikaci s terminálem.

232 Pouze komunikace Rx, Tx po lince RS232.

232RTS Komunikace po lince RS232, vysílání kódů kláves je možné zablokovat signálem CTS.

485 Komunikace po lince RS485.

V režimu 232RTS, je-li signál CTS v logickém stavu 0, terminál normálně vysílá, v logickém stavu 1 je vysílání pozastaveno. Znaky se ukládají v bufferu terminálu a po změně signálu CTS se všechny vyšlou. Tento signál je obvykle ovládán signálem RTS nadřazeného systému. Hloubka bufferu je 255 znaků. Pokud se tento buffer naplní, signál RTS na terminálu změní stav z klidové logické 0 na stav 1. Tento signál se obvykle sleduje signálem CTS nadřazeného systému.

Back Vyvolá návrat do hlavního konfiguračního menu.

9.3. Menu „Envir. params.“

CR -> CR LF Při příjmu znaku CR se bude automaticky přidávat i znak LF.
 Při příjmu znaku CR se automaticky nepřidává znak LF.

Autorepeat Autorepeat klávesnice je zapnutý.
 Autorepeat klávesnice je vypnutý.

Časové konstanty autorepeatu jsou pevně dané a nelze je měnit.

Cursor **Block** Kurzor v podobě blikajícího pole.
Line Kurzor v podobě vodorovné čárky pod úrovní znaků.
None Vypnutý kurzor.

Nastavuje implicitní typ kurzoru – typ, který bude na terminálu nastaven bezprostředně po zapnutí. Nezávisle na tomto nastavení může být kurzor kdykoli změněn Escape sekvencemi Esc-I, Esc-W, Esc-U.

Echo Stisknutá klávesa je zároveň zobrazována i na displeji.
 Stisknutá klávesa je pouze vyslána po sériové lince.

<i>Display</i>	Scroll Overwr	Displej se „přetáčí“. Displej je přepisován.
<i>Mode 4x20</i>	2x16 virt. 4x20	Standardní režim displeje. Virtuální režim 4 × 20, terminál simuluje chování LCD s rozměry 4 × 20 znaků.

Back Vyvolá návrat do hlavního konfiguračního menu.

9.4. Menu Save&Exit

Po potvrzení volby uloží provedené změny v konfiguraci do EEPROM a po přepnutí DIP přepínače číslo 4 do polohy OFF provede reset terminálu.

9.5. Menu Exit

Po potvrzení volby a přepnutí DIP přepínače číslo 4 do polohy OFF provede reset terminálu bez uložení změn, provedených v konfiguraci.

10. Firmware

Po zapnutí se na displeji terminálu vypíše copyright a verze firmware. Po příjmu prvního znaku se obrazovka smaže.

10.1. Režimy terminálu

Terminál pracuje vždy v jednom ze dvou režimů:

- Konfigurační režim** Vyvolá se přepnutím DIP přepínače číslo 4 před zapnutím terminálu. V konfiguračním režimu terminál nepřijímá žádné znaky ani nevysílá stisknuté klávesy. Zobrazí se konfigurační menu, ve kterém se nastavují parametry. Konfigurace terminálu je popsána v předchozí kapitole.
- Režim ASCII-terminálu** V tomto režimu zobrazuje došlé znaky na displej, zpracovává řídicí kódy, vysílá kódy stisknutých kláves po sériové lince.

10.2. Řídicí funkce

V další kapitole jsou popsány různé řídicí funkce, které mohou být zadávány pomocí sériového rozhraní.

Je-li funkce (včetně parametrů, viz. níže) tvořena sadou znaků (např. nastav LED <27> <'> <'1'> <'0'> <'0'>), musí každý byte přijít nejpozději do 300 ms po předchozím, jinak je celá sekvence považována za neplatnou a bude ignorována.

10.3. Formát řídicích funkcí

Některé řídicí sekvence mají parametry, které se vysílají ihned po sekvenci uvedené ve druhém sloupci tabulky řídicích funkcí.

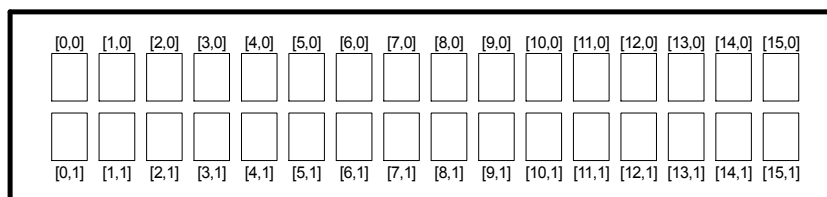
Parametry jsou v tabulce řídicích funkcí označeny krátkým identifikátorem podle jejich významu, který je zpravidla blíže vysvětlen ve sloupci **Řídicí funkce**.

Typ parametrů

Předpona	Typ	Rozsah	Význam
a	ASCII	znak	Parametr se chápe jako jeden znak ASCII.
c	char	-128 .. 127	Parametr je jeden bajt, který se chápe jako hodnota se znaménkem v uvedeném rozsahu. Hodnota je rovna ASCII kódu přijatého znaku.
b	byte	0 .. 255	Parametr je jeden bajt, který se chápe jako hodnota bez znaménka v uvedeném rozsahu.

Nastavení kurzoru

Řídicí funkce	Sekvence	Parametry
	Kód (decimálně)	
	Kód (hexa)	
„v“ – Kurzor dolů Přesune kurzor o jeden řádek dolů. Pokud je kurzor na posledním řádku a přijde další příkaz „kurzor dolů“, přemístí se kurzor na stejnou pozici prvního řádku.	Ctrl+E	
	5	
	05h	
„>“ – Kurzor vpravo Přesune kurzor o jeden řádek dolů. Pokud je kurzor na posledním sloupci řádku a přijde další příkaz „kurzor vpravo“, přemístí se kurzor na začátek téhož řádku.	Ctrl+F	
	6	
	06h	
„<“ – Kurzor vlevo Přesune kurzor o jednu pozici vlevo. Pokud je kurzor na prvním sloupci řádku a přijde další příkaz „kurzor vlevo“, přemístí se kurzor na konec téhož řádku.	Ctrl+H	
	8	
	08h	
„^“ – Kurzor nahoru Přesune kurzor o jeden řádek nahoru. Pokud je kurzor na prvním řádku a přijde další příkaz „kurzor nahoru“, přemístí se kurzor na stejnou pozici posledního řádku.	Ctrl+K	
	11	
	0Bh	
„CR“ – Začátek řádku Vrátí kurzor na první sloupec aktuálního řádku. Pokud je v konfiguračním menu aktivován automatický přechod na následující řádek, přesune se kurzor na následující řádek. Pokud je to nutné buď zobrazení odroluje, nebo je kurzor přesunut na řádek první (nastavení v konfiguračním menu).	Ctrl+M	
	13	
	0Dh	
	26	
	1Ah	
"LF" – Přechod na nový řádek Kurzor se přemístí dolů o řádek. Pokud je kurzor na posledním řádku, buď zobrazení odroluje, nebo je kurzor přesunut na řádek první (podle nastavení v konfiguračním menu).	Ctrl+J	
	10	
	0Ah	
"Goto" – Pozice kurzoru Nastaví kurzor na pozici aX-32, aY-32. Souřadnice musí být v rozsahu 32 .. 47, resp. 32 .. 33.	Ctrl+P	aX, aY
	16	
	10h	
„Hm“ – Kurzor domů Kurzor bude přesunut do své výchozí "domovské" pozice, tj. na první sloupec prvního řádku. Zobrazované údaje zůstanou nezměněny.	Ctrl+Z	
	26	
	1Ah	



Obr. 14 - Souřadný systém displeje

Levý horní roh má souřadnice [0,0], pravý dolní [15,1].

Příklad funkce	Nastavení kurzoru na pozici [15,1]	
Goto	10h, 2Fh, 21h	hexadecimálně
	16, 47, 33	dekadicky
	Ctrl+P / !	sekvence znaků

Mazání znaků

Řídící funkce	Sekvence	Parametry
	Kód (decimálně)	
	Kód (hexa)	
„CLR“ – Vymaže textovou obrazovku Obsah celého zobrazovače je vymazán. Kurzor se vrátí do výchozí pozice	Ctrl+L	
	10	
	0Ch	
„DEL“ – Vymaž znak Smaže znak na pozici kurzoru, znaky ležící vpravo od něj posune o jednu pozici doleva.	Ctrl+O	
	15	
	0Fh	
„BS“ – Backspace Smaže znak vlevo od pozice kurzoru, posune kurzor o jednu pozici doleva, znaky ležící vpravo posune o jednu pozici doleva.	Ctrl+N	
	14	
	0Eh	
„ER“ – Přepiš znak Posune kurzor o jednu pozici doleva a vymaže znak na této nové pozici kurzoru (bez posunutí ostatních znaků na řádku).	ER	
	127	
	7Fh	

Textový kurzor – vypínání, zapínání, tvar

Řídící funkce	Sekvence	Parametry
	Kód (decimálně)	
	Kód (hexa)	
Kurzor vypnout Tímto příkazem zrušíme zobrazování kurzoru.	Esc T	
	27 84	
	1Bh 54h	
Kurzor line Tímto příkazem nastavíme zobrazování kurzoru v podobě čárky.	Esc W	
	27 87	
	1Bh 57h	
Kurzor block Tímto příkazem nastavíme kurzor jako blikající pole.	Esc U	
	27 85	
	1Bh 55h	

Čtení a ovládání klávesnice

Řídící funkce	Sekvence	Parametry
	Kód (decimálně)	
	Kód (hexa)	
Vyslání vyrovnávací paměti kláves Tento příkaz funguje pouze pro linku RS485. V tomto režimu terminál kód po každém stisku klávesy nevy-sílá, ale stisky kláves ukládá do vyrovnávací paměti, a po příjmu příkazu vyše všechny kódy kláves od posledního příkazu Esc S. Tímto se zamezuje kolizím na lince RS485, která je poloduplexní.	Esc S	
	27 83	
	1Bh 53h	
Zablokování klávesnice Zablokuje klávesnici terminálu, stisky kláves se ignorují.	Esc N	
	27 78	
	1Bh 4Eh	
Odblokuje klávesnici Odblokuje klávesnici terminálu, klávesnice funguje normálně.	Esc Q	
	27 81	
	1Bh 51h	

Alarmy

Je možno definovat max. 16 alarmů, které terminál indikuje blikáním zvoleného znaku na zvolené pozici bez ohledu na ostatní data zobrazená na displeji - alarmový znak překrývá jakýkoliv jiný znak, případně zobrazený na této pozici. Pokud je na jedné pozici aktivních více alarmů s různými znaky, přeblikávají tam postupně znaky všech dotýčných alarmů.

Řídící funkce	Sekvence	Parametry
	Kód (decimálně)	
	Kód (hexa)	
Aktivace alarmu Aktivuje alarm číslo aNum ('0' .. 'F'), indikovaný blikáním znaku aChar na pozici bX , bY na displeji.	Esc a 1	aNum, aChar, bX, bY
	27 97 49	
	1Bh 61h 31h	
Deaktivace alarmu Deaktivuje alarm číslo aNum ('0' .. 'F').	Esc a 0	aNum
	27 97 48	
	1Bh 61h 30h	

Souřadnice se zadávají shodně jako u funkce Goto.

Příklad funkce	Nastavení alarmu 3, znak '#' na pozici [4,1]
Alarm	1Bh, 61h, 31h, 33h, 23h 24h, 21h hexadecimálně 27, 97, 49, 51, 36, 34, 33 dekadicky Esc a 1 3 # \$! sekvence znaků
	Zrušení alarmu 3
	1Bh, 61h, 30h, 33h hexadecimálně 27, 97, 48, 51 dekadicky Esc a 0 3 sekvence znaků

Ovládání barevných LED diod

Řídicí funkce	Sekvence	Parametry
	Kód (decimálně)	
	Kód (hexa)	
<p>Ovládá LED vedle displeje terminálu. aLED je znak uvádějící, která LED se má nastavit: '0' – LED 0 (spodní) '1' – LED 1 '2' – LED 2 (horní)</p> <p>aColor je znak, udávající požadovanou barvu LED, volba je implementačně závislá, např. pro APT200: '0' – červená '1' – zelená '2' – kombinace červené a zelené</p> <p>aStat udává, má-li daná LED svítit (ANO/NE), popř. s jakou periodou blikat: 'F' – svítí '0' – nesvítí '1' .. '9', 'A' .. 'F' – bliká. Hodnota (1 .. 14) perioda blikání je hodnota × 200 ms</p>	Esc I (malé L) 1 27 108 48 1Bh 61h 31h	aLed, aColor, aStat

Příklad ovládání LED Horní zelená LED bliká s periodou 1 s
 1Bh, 6Ch, 31h, 32h, 31h 35h hexadecimálně
 27, 108, 49, 50, 49, 53 dekadicky
 Esc I 1 2 1 5 sekvence znaků

Servisní a testovací funkce

Řídicí funkce	Sekvence	Parametry
	Kód (decimálně)	
	Kód (hexa)	
<p>Test připojení displeje Po tomto příkazu vrátí terminál znak 0AAh a vymaže vyrovnávací paměť pro stisknuté klávesy, tj. pokud byly v paměti nějaké znaky a použijeme tento příkaz, znaky budou zrušeny. Toto lze obejít použitím sekvence ESC S a potom ESC K (v případě připojení linkou RS485).</p>	Esc K 27 75 1Bh 4Bh	
<p>Test zobrazovače Tato funkce vyplní displej znaky „E“. Je pro optimální ruční nastavení kontrastu.</p>	Esc I 27 73 1Bh 49h	
<p>Copyright Tato funkce vypíše na displeji copyright a verzi software.</p>	Esc J 27 74 1Bh 4Ah	

Programovatelné znaky

Řídící funkce	Sekvence	Parametry
	Kód (decimálně)	
	Kód (hexa)	
Nastavení tvaru znaků Tato funkce nastavuje tvar jednoho z osmi znaků CG1 až CG8, jejichž ASCII kódy jsou <128> až <135> dekadicky, tedy 80h až 87h.	Esc X	bChar, 8x bData
	27 88	
	1Bh 58h	

Za kódem <88> dekadicky, tedy 58h musí následovat číslo nastavovaného znaku (1 až 8 pro CG1 až CG8) a dále osm bytů určujících tvar znaku dle následujícího obrázku.

1. byte ->	x x x 1 1 1 1 0	1Eh
2. byte ->	x x x 1 0 0 0 1	11h
3. byte ->	x x x 1 0 0 0 1	11h
4. byte ->	x x x 1 1 1 1 0	1Eh
5. byte ->	x x x 1 0 1 0 0	14h
6. byte ->	x x x 1 0 0 1 0	12h
7. byte ->	x x x 1 0 0 0 1	11h
8. byte ->	x x x 0 0 0 0 0	00h

Bity označené na obrázku "x" nemají význam. Následující sekvence znaků nastaví tvar znaku CG3 (jeho ASCII je <130> tedy 82h) do tvaru velkého písmene R (jako na obrázku):

1Bh, 58h, 03h, 1Eh, 11h, 11h, 1Eh, 14h, 12h, 11h, 00h	hexadecimálně
27, 88, 3, 30, 17, 17, 30, 20, 18, 17, 0	decimálně

10.4. Přehled řídicích znaků

Název řídicí funkce	Dekadicky	Hexadecimálně	ASCII
Kurzor dolů	05	05h	<i>CTRL/E</i>
Kurzor vpravo	06	06h	<i>CTRL/F</i>
Kurzor vlevo	08	08h	<i>CTRL/H</i>
Kurzor nahoru	11	0Bh	<i>CTRL/K</i>
Začátek řádku	13	0Dh	ENTER
Přechod na nový řádek	10	0Ah	<i>CTRL/J</i>
Pozice kurzoru	16, xx, xx	10h, XXh, XXh	<i>CTRL/P</i> , ..., ..
Kurzor domů	26	1Ah	<i>CTRL/E</i>
Vymaž obrazovku	12	0Ch	<i>CTRL/L</i>
DEL	15	0Fh	<i>CTRL/O</i>
BACKSPACE	14	0Eh	<i>CTRL/N</i>
Přepiš znak	127	7Fh	DEL

Escape sekvence	Dekadicky	Hexadecimálně	ASCII
Test komunikace	27, 15	1Bh, 4Bh	<i>ESC</i> , K
Vyslání kláves	27, 83	1Bh, 53h	<i>ESC</i> , S
Kurzor vypnout	27, 84	1Bh, 54h	<i>ESC</i> , T
Kurzor line	27, 87	1Bh, 57h	<i>ESC</i> , W
Kurzor block	27, 85	1Bh, 55h	<i>ESC</i> , U
Test zobrazovače	27, 73	1Bh, 49h	<i>ESC</i> , I
Copyright, verze	27, 74	1Bh, 4Ah	<i>ESC</i> , J
Zablokování klávesnice	27, 78	1Bh, 4Eh	<i>ESC</i> , N
Odblokování klávesnice	27, 81	1Bh, 51h	<i>ESC</i> , Q
Aktivace alarmu	27, 97, 49, xx, xx, xx, xx	1Bh, 61h, 31h, ...	<i>ESC</i> , a, 1, ...
Deaktivace alarmu	27, 97, 48, xx	1Bh, 61h, 30h, ...	<i>ESC</i> , a, 0 ...
Ovládání LED	27, 108, 49, xx, xx, xx	1Bh, 6Ch, 31h, ...	<i>ESC</i> , I, 1, ...
Nastavení tvaru znaků	27, 88, ...	1Bh, 58h, ...	<i>ESC</i> , X, ...

11. Objednací údaje a kompletace

Terminál	APT200	Průmyslový LCD terminál, návod na obsluhu, záruční list, řezací šablona
-----------------	---------------	---

Připojení k řídicímu systému	KABEL 232P	Propojovací kabel RS232, řídicí systém (CANON 9) – APT200
	KABEL 232RR	Propojovací kabel RS232, řídicí systém (RJ45) – APT200

11.1. Výrobní nastavení

Konfigurace terminálu	Serial parameters	Nastavená hodnota
	Speed	19200
	Parity	Even
	Interface	232

Envir. parameters	Nastavená hodnota
CR -> CR LF	Off
Autorepeat	On
Cursor	Line
Echo	Off
Display	Ovewr
Mode 4x20	2x16

12. Údržba

Terminál nevyžaduje žádnou pravidelnou kontrolu ani údržbu.

Čištění Podle způsobu použití zařízení je třeba čas od času z terminálu odstranit prach. Terminál se čistí ve vypnutém a rozebraném stavu suchým štětcem nebo jemným kartáčem případně vysavačem.

Poznámka Uvedenou údržbu může provádět pouze výrobce nebo pověřená servisní organizace!

13. Likvidace odpadu

Likvidace elektroniky Likvidace terminálu je řízena předpisy o nakládání s elektroodpadem. Terminál nesmí být likvidován v běžném komunálním odpadu. Musí být odevzdán na místech k tomu určených a recyklován.