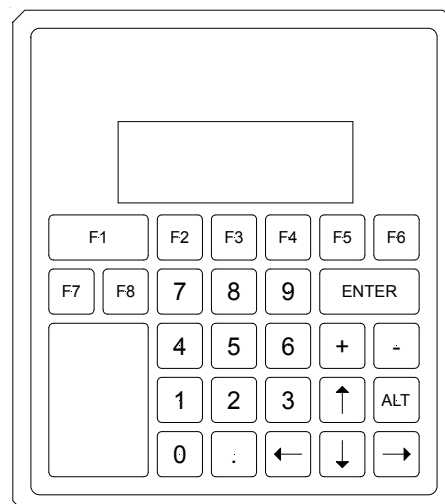


# APT130F

Průmyslový terminál s paralelním rozhraním

- Displej fluoresceční VFD
- Membránová klávesnice s 27 tlačítky
- Paralelní rozhraní, pouze pro AMAP99 a AMiRiS99
- Krytí IP55 přední panel
- Montáž do čelního panelu rozváděče



## TECHNICKÉ ÚDAJE

Displej	VFD zelený, 5 × 20 znaků, znak 5 × 8 bodů
Výška znaků	4 mm
Klávesnice	Membránová s 27 tlačítky
Mechanická odolnost	Min. 1,5×10 <sup>5</sup> stisků
Rozhraní	Paralelní *)
Max. délka připojovacího kabelu	100 cm nestíněný / 200 cm stíněný
Krytí – přední panel – zadní panel	IP55 IP20
Napájení	5 V ss. ±10 % z řídicího systému
Odběr	Max. 300 mA při 5 V ss.
Pracovní teplota	-40 .. 70 °C
Maximální vlhkost okolí	< 95 % nekondenzující
Hmotnost	700 g
Rozměry (š × v × h)	146 × 166 × 51 mm
Programování	DetStudio (NOS)

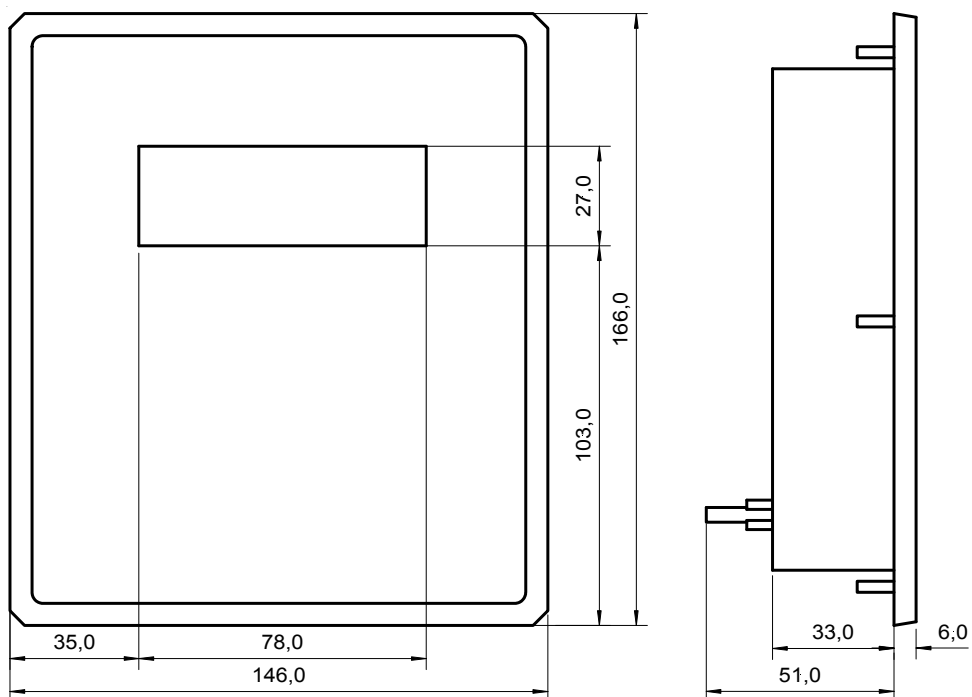
\*) Lze připojit pouze k řídicím systémům AMAP99 a AMiRiS99.

## OBJEDNACÍ ÚDAJE

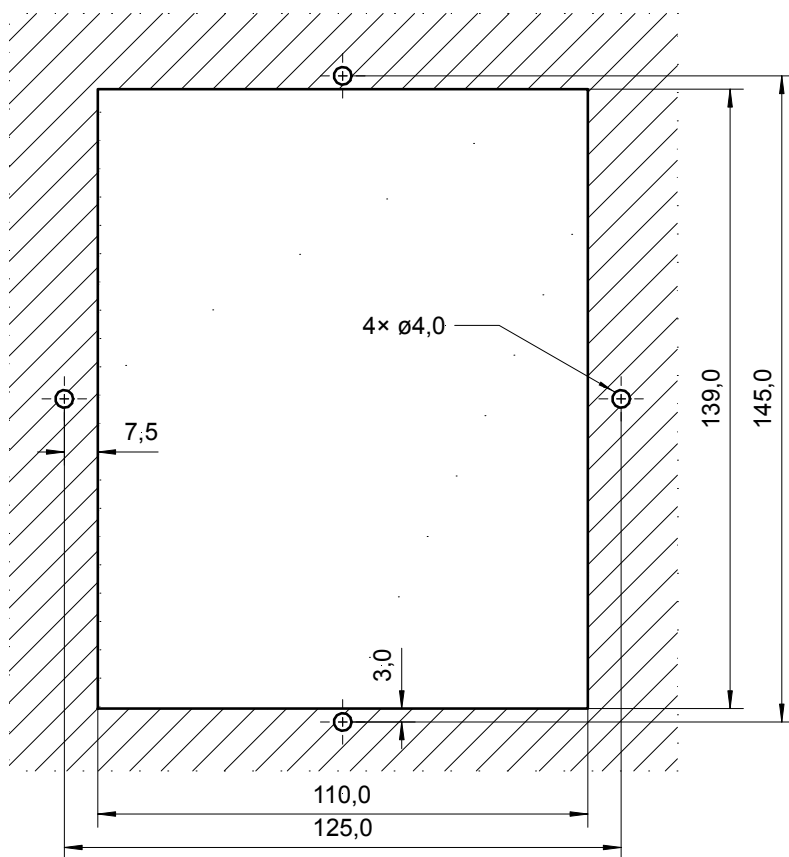
<b>APT130F</b>	Průmyslový VFD terminál, návod k obsluze, záruční list, řezací šablona
<b>KAB20P100 *)</b>	Propojovací kabel 20 žil, délka 100 cm, nestíněný
<b>KAB20P100/SH *)</b>	Propojovací kabel 20 žil, délka 100 cm, stíněný
<b>KAB20P200/SH *)</b>	Propojovací kabel 20 žil, délka 200 cm, stíněný

Poznámka: \*) V prostředí se zvýšeným výskytem rušení, nebo pokud jsou v rozváděči silové prvky, doporučujeme použití stíněného kabelu, nebo nejlépe sériový terminál.

## ROZMĚRY TERMINÁLU



## MONTÁŽNÍ OTVORY



Upevňovací šrouby M3, délka 15 mm